

**Lamellenstoren von Griesser.
Metalunic V Sinus®**





Metalunic V Sinus®

Die fließende Form von Metalunic V Sinus® integriert sich harmonisch ins Fassadenbild und passt ideal zu Wohnungseinrichtungen, die dem heutigen Trend entsprechen. Die Sinus Lamelle leitet die Sonnenstrahlen an die Decke weiter. Dieser Effekt der Lichtreflexion an der geschwungenen Lamelle reduziert die Blendwirkung am Arbeitsplatz. Damit bietet Metalunic V Sinus® Tageslichtnutzung und komfortablen Blendenschutz in einem. Selbsttragende Konstruktion ohne Verikalverbindungen; Aufzugs- und Verstellmechanik sind in den Führungsschienen integriert.



Metalunic V Sinus® ist automatisiert als MINERGIE®-Modul erhältlich.

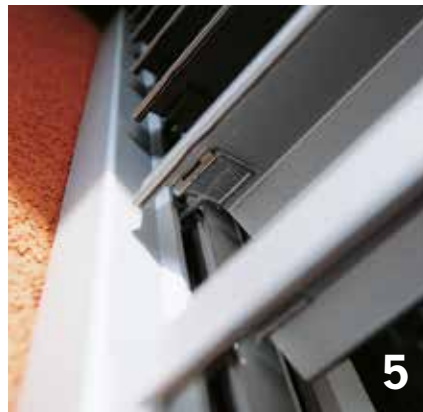
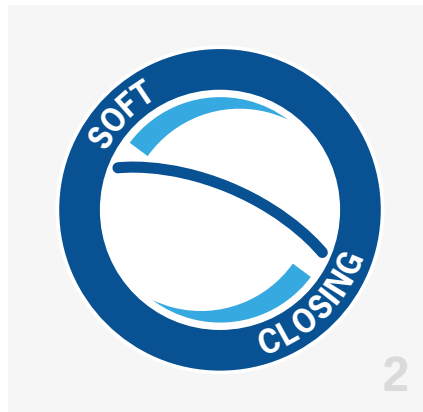


Performance Award
Equip'Baie 2012

Produkt Highlights



Soft-Closing erleben



1 Mehr Tageslichtnutzung

Neben ästhetischen Gesichtspunkten ergibt sich bei der Sinus-Lamelle eine bis zu 50 % höhere Tageslichtausbeute im Raum. Durch die wellenförmige Form der Lamelle wird das Licht nicht an einer Kante gebrochen sondern die Lichtstrahlen werden besser an die Decke geleitet ohne jedoch im unteren Bereich zu blenden.

2 Soft-Closing

Durch seine sanfte Bewegung ermöglicht der Comfortantrieb eine genaue Positionierung der Lamellen sowie eine exakte Lichtregulierung.

Langsames Anfahren der Endposition erlaubt ein nahezu geräuschloses Schliessen der Lamellen.

3 Produkteschutz

Der integrierte Produkteschutz lässt die Lamellen anhalten sobald sie auf einen Gegenstand aufstossen.

4 Hochstosssicherung

Die einbruchshemmende Hochstosssicherung beim Metalunic V Sinus® funktioniert in jeder Stellung.

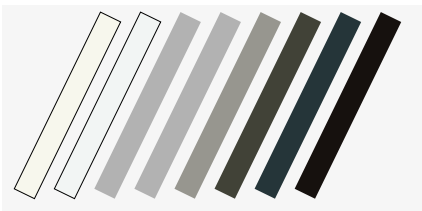
5 Seitliche Führungen

Alu stranggepresst, 85 × 45 mm, mit windstabilem Aufzugs- und Verstellmechanismus und geräuschkämpfenden Kunststoffgleitern auf den Schwenkarmen. Farblos anodisiert oder einbrennlackiert.

Unsere Farbwelt

UNSERE FARBEN

BESTSELLERS



Oberflächenstruktur

Glatt-Seidenglanz



RAL 9010



RAL 9016



RAL 9006



VSR 140 - Metallic



RAL 9007/VSR 907



RAL 7022



RAL 7016



RAL 8019

PREMIUM COLORS



GriRal Colors

Unsere GriRal Farbkollektion setzt sich aus 50 verschiedenen RAL Farbtönen zusammen. Von Sandgelb bis Verkehrsweiss, in jedem Farbsegment bieten wir Ihnen eine umfangreiche Farbauswahl an. Wir sind überzeugt, auch für Ihre Bedürfnisse haben wir in dieser Farbpalette genau den richtigen Ton getroffen.



GriColors

Im Sortiment GriColors finden Sie in den vier Kollektionen Glas & Stein, Sonne & Feuer, Wasser & Moos sowie Erde & Holz 100 Farbtöne – vom kühlen Weiss über sonniges Rot oder natürliches Blau bis zum erdigen Braun.

Oberflächenstrukturen

Glatt-Seidenglanz



BiColor

Lamellenstoren erhalten neue Farbakzente: Wenn aussen Bunt dominiert, kann innen ein neutrales Hell die Storenfunktion optimieren. Stellen Sie Ihre bevorzugte Farbkombination aus unseren zwei Farbkollektionen GriColors und GriRal (exkl. Standardfarben) ganz nach Ihrem Geschmack zusammen.

Die Innenansicht zeigt auf der Bördelkante die Aussenfarbe. Unsere Farbpfehlungen für Innenfarbe: weiss (VSR 901), hellgrau (VSR 904) oder mittelgrau (VSR 130).



SPECIAL COLORS

Farbe heisst Individualität - mit unseren Special Colors sind kaum Grenzen gesetzt. Bei weiteren unzähligen und fassadentauglichen Farbtönen bleibt kein Wunsch offen.

Unser Komfort



STEUERUNGEN

Metalunic V Sinus® kann über verschiedene Steuerungssysteme betrieben werden, vom einfachen Funk-Handsender bis hin zu einer Zentralsteuerung oder einem Gebäudemanagement-System in Abhängigkeit von Zeit, Sonnenstand und Wetter.

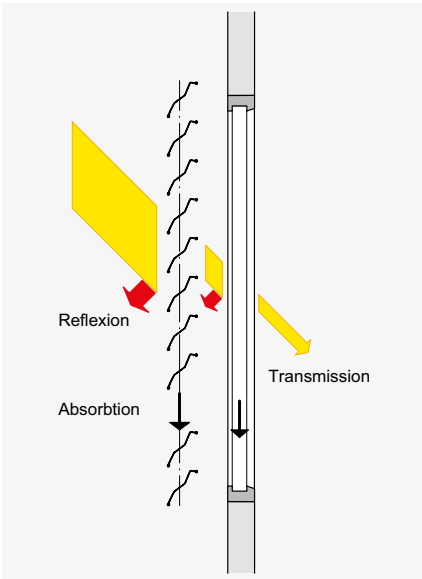
Thermischer Komfort

Die Umgebungsverhältnisse verändern sich im Laufe des Tages und der Jahreszeiten. Mit einer Griesser Storensteuerung können Sie den Sonnenschutz Ihren persönlichen Bedürfnissen entsprechend auf die wechselnden äusseren Umstände einstellen. Dabei ist die Einstellung so einfach, dass Sie trotzdem Zeit haben, sich um die wichtigen Dinge in Ihrem Leben zu kümmern.

Ein optimales Tageslichtkonzept macht eine künstliche Klimatisierung im Sommer überflüssig. Sie sparen Energiekosten und sich womöglich die eine oder andere unliebsame Sommererkältung. Im Winter kann ein Sonnenschutzsystem wiederum vor Kälte schützen und die seltenen Sonnenstrahlen in die Räume lassen, sodass sie auch hier Energiekosten und wohl auch Taschentücher einsparen können.

Visueller Komfort

Sich wohlfühlen heisst gerade in den eigenen vier Wänden auch, selbst zu entscheiden, wieviel man von sich offenbart. Mit dem Metalunic V Sinus® sind Sie vor unerwünschten Einblicken von aussen geschützt.



BiLine Handsender



Centero Server für iPad und iPhone Bedienung

BILINE - FUNKSTEUERUNG

Das Steuerungssystem Griesser BiLine bietet zeitgemässes Design und hohe Funktionssicherheit durch Routing-Technologie. Funksysteme haben den Vorteil, dass sie schnell montiert sind, sowohl bei Neubauten als auch bei der Nachrüstung einer Automatisierung in bestehenden Bauten.



KNX / GBUS HAUS- UND GEBÄUDEAUTOMATION

Die Griesser Sonnenschutzsteuerungen KNX und gBUS sind integrale Zentralsteuerungen mit umfangreicher Funktionalität für Gebäude jeder Grösse. Mit bewährten Funktionen wie Sonnennachlauf und Horizontbegrenzung erfüllt sie auch die höchsten Ansprüche an eine Sonnenschutzsteuerung.

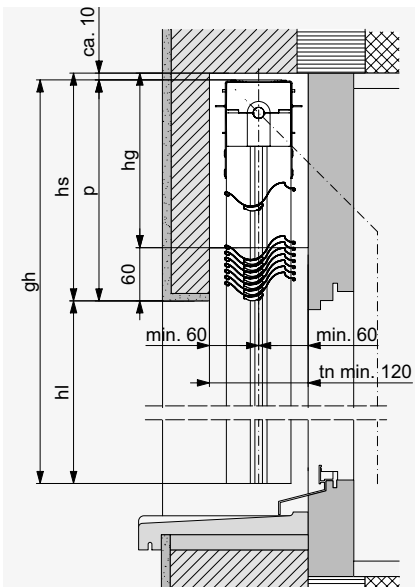


KNX / gBUS Steuerung per iPad



Technik im Detail

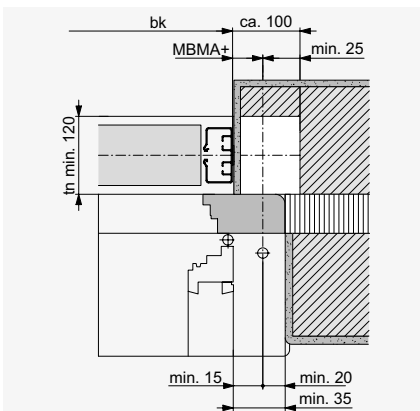
Vertikalschnitt: Beispiel Sturz



EINBAUSYSTEM IM STURZ



Horizontalschnitt: Gelenkkurbelantrieb



Horizontalschnitt für Gelenkkurbelantrieb

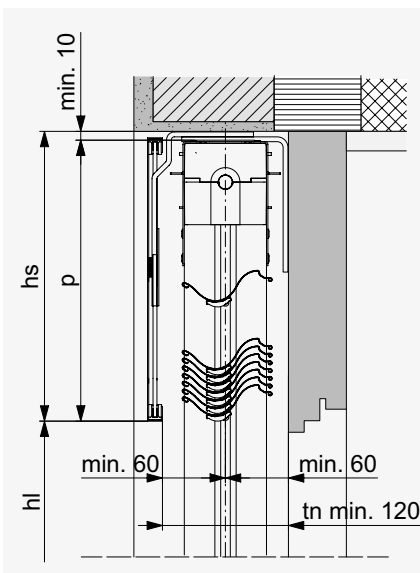
Mit Aussparung (weiss) für Getriebe (nicht notwendig für Motorantrieb). Je nach Winkel des Getriebeausgangs ist tn min. in diesem Bereich um 5-10 mm zu erhöhen.
 MBMA+ = Mass hinterkant Führungsschienen bis Mitte Antrieb.

Tiefe Nische

	tn
Metalunic V Sinus®	min. 120*

* + allfälliger Zuschlag für vorstehende Wetterschenkel oder Türgriffe. Bei den Sturzhöhen ist eine Bautoleranz von ± 5 mm berücksichtigt.

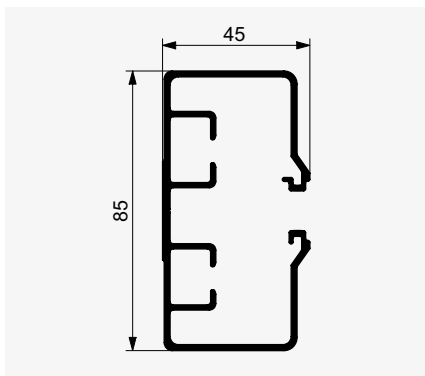
Vertikalschnitt: Beispiel Abdeckung



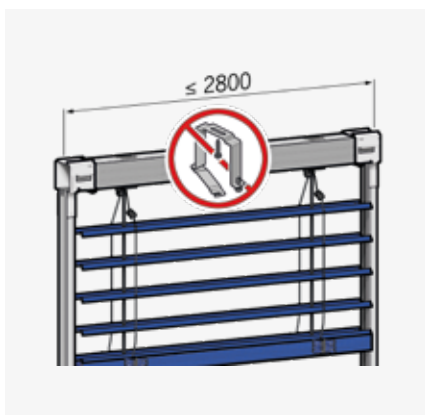
EINBAUSYSTEM MIT BLENDE



SEITLICHE FÜHRUNGSSCHIENE



Selbsttragendes Storensystem



Die selbsttragende Storenkonstruktion schont die Isolation im Sturz und reduziert Servicekosten. Bis zu einer Breite von 2800 mm kommt das System ohne Befestigung für den Tragkanal aus – die Isolation bleibt intakt und die Geräuschübertragung wird reduziert.

LEGENDE

bk = Breite Konstruktion
 hl = Höhe fertig Licht
 p = Pakethöhe
 hs = Höhe Sturz (p + min. 10)
 hg = Höhe Getriebeaussparung (hs -60)
 tn = Tiefe Nische
 Alle Masse in mm.

GRENZMASSE

Einzelbehang

Bedienung	Breite min. (bk)	Breite max. (bk)	Höhe min. (hl)	Höhe max. (hl)	Fläche max. [m ²]
Kurbelantrieb	500	2800	440	4000	6.5
Motorantrieb	700				8

Gekuppelte Anlagen

Bedienung	Breite max. (bk)	Höhe max. (hl)	Storen max.	Storen pro Anlage	Fläche max. [m ²]
Kurbelantrieb	8400	4000	3	2	5
Motorantrieb				3	4
Motorantrieb		4000	2	2	4.8

Parallelschaltung (nur mit Elero Comfortantrieb)

Zur Erweiterung der Flächen können mehrere Antriebe unter Einschränkung parallel geschaltet werden.

Sturzabmessungen

Höhe fertig Licht (hl)	Höhe Sturz (hs) Metalunic V Sinus®
400–1000	270
1001–1250	285
1251–1500	310
1501–1750	340
1751–2000	365
2001–2250	390
2251–2500	420
2501–2750	445
2751–3000	470
3001–3250	500
3251–3500	525
3501–3750	550
3751–4000	580

Sturzabmessungen sind Näherungswerte, sie können technisch bedingt in den Minus- oder Plusbereich abweichen.



Ihr Partner:

Griesser Sonnenschutz - Qualität seit 1882.
www.griessergroup.com

